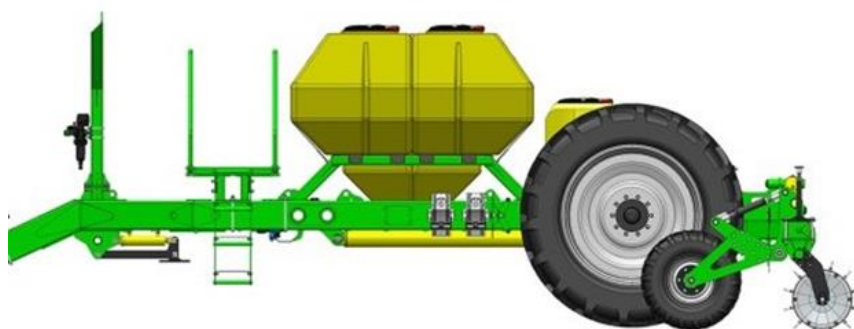


МАШИНИ ДЛЯ ВНЕСЕННЯ І ПРИГОТУВАННЯ ДОБРИВ

Список рекомендаційної літератури

Укладач:
бібліотекар I категорії
Наталія Олександрівна Чернова

1. Агротехнічні вимоги до машин для підготовки і внесення добрив // Сільськогосподарські та меліоративні машини : підручник / Д. Г. Войтюк, В. О. Дубровін, Т. Д. Іщенко та ін. ; за ред. Д. Г. Войтюка. — Київ : Вища освіта, 2004. — С. 82–84.
2. Адамчук В. В. Обґрунтування методики визначення параметрів відцентрового розсіювального органу / В. В. Адамчук // Вісник аграрної науки. — 2005. — № 2. — С. 45–48.
3. Альошин-Вдовенко В. Розкрили крила для добрив / В. Альошин-Вдовенко // Агробізнес Сьогодні. — 2017. — № 19. — С. 74–75.
4. Альошин-Вдовенко В. Технічний супровід нанотехнологічної революції / В. Альошин-Вдовенко // Агробізнес Сьогодні. — № 18. — С. 74–75.
5. Бартош С. Г. Технічне забезпечення внесення твердих органічних добрив / С. Г. Бартош, О. М. Калнагуз, В. О. Кудря // Матеріали науково-практичної конференції викладачів, аспірантів та студентів Сумського НАУ (15-19 квітня 2013 р.). — Суми, 2013. — Вип. 3, Т. 3. — С. 21–25.
6. Белинский А. В. Влияние бокового наклона разбрасывателя на качество распределения удобрений по ширине захвата машины / А. В. Белинский, И. И. Сафин / Техника в сельском хозяйстве. — 2005. — № 4. — С. 21–23.
7. Борзненко В. Дбаймо!...Тобто – розкидаймо / В. Борзненко // Агробізнес Сьогодні. — 2015. — № 1-2. — С. 55–60.
8. Борзненко В. Добрива: політ нормальний? / В. Борзненко // Агробізнес Сьогодні. — 2012. — № 23. — С. 40–44.

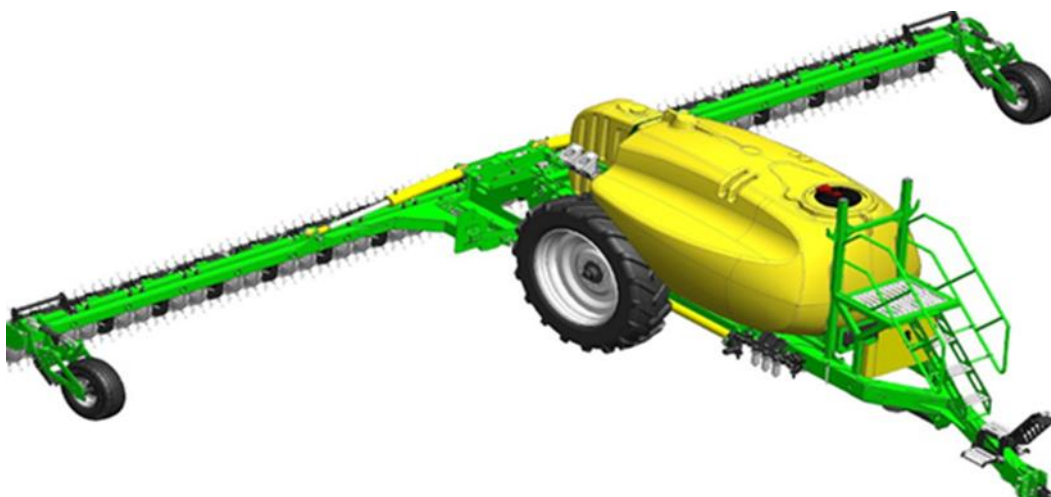


9. Васильєв В. Обробіток ґрунту із внесенням добрив / В. Васильєв // Агробізнес Сьогодні. — 2017. — № 20. — С. 62–63.
10. Випробування і сертифікація техніки АПК : навчальний посібник / К. І. Шмат, Є. І. Бондарев, О. В. Мігальов та ін. — Херсон : ОЛДІ-плюс, 2009. — 267, [1] с.
11. Внесення мінеральних добрив сільськогосподарською авіацією // Сільськогосподарські та меліоративні машини : підручник / Д. Г. Войтюк, В. О. Дубровін, Т. Д. Іщенко та ін. ; за ред. Д. Г. Войтюка. — Київ : Вища освіта, 2004. — С. 126.
12. Встановлення машин на задану норму внесення добрив / Марченко В. І. // Сільськогосподарські машини : підручник / В. І. Марченко. — Київ : Вища школа, 1999. — С. 85–86
13. Гречкосій В. Завантажувати і розкидати / В. Гречкосій // Агробізнес Сьогодні. — 2012. — № 20. — С. 42–45.
14. Думич В. Вносимо добрива / В. Думич, М. Мазурак, В. Наріз // Агробізнес Сьогодні. — 2019. — № 9. — С. 106–108.
15. Думич В. Машини для внесення твердих міндобрив / В. Думич, М. Мазурак, В. Наріз // Агробізнес Сьогодні. — 2019. — № 8. — С. 126.
16. Думич В. Пристрої для диференційного внесення мінеральних добрив / В. Думич, Р. Лейко, В. Лев // Агробізнес Сьогодні. — 2017. — № 7. — С. 96–100.
17. Елементи технічного обслуговування та підготовка до роботи машин для внесення добрив // Сільськогосподарські та меліоративні машини : підручник / Д. Г. Войтюк, В. О. Дубровін, Т. Д. Іщенко та ін. ; за ред. Д. Г. Войтюка. — Київ : Вища освіта, 2004. — С. 132–134.
18. Загарний В. 9 відмінних «рослиноходів» / В. Загарний, І. Петренко // Агробізнес Сьогодні. — 2015. — № 20. — С. 68–74.
19. Загарний В. Причіпні – легкі й маневрені / В. Загарний // Агробізнес Сьогодні. — 2012. — № 24. — С. 32–35.
20. Загарний В. Хай земля кайфує: розкидачі органіки / В. Загарний // Агробізнес Сьогодні. — № 20. — С. 52–54.
21. Захист навколишнього середовища при внесенні добрив // Сільськогосподарські та меліоративні машини : підручник / Д. Г. Войтюк, В. О. Дубровін, Т. Д. Іщенко та ін. ; за ред. Д. Г. Войтюка. — Київ. : Вища освіта, 2004. — С. 135–136.
22. Игонин В. Н. Внесение жидких комплексных удобрений с применением пружинного рабочего органа / В. Н. Игонин // Техника в сельском хозяйстве. — 2006. — № 6. — С. 42–44.

23. Каплан И. Г. Оценка качества заделки удобрений / И. Г. Каплан // Техника в сельском хозяйстве. — 2006. — № 3. — С. 27–32.
24. Келлер К. Мегатехника для посева и внесения минеральных удобрений / К. Келлер // Новое сельское хозяйство. — 2008. — № 3. — С. 164–172.
25. Класифікація машин для підготовки і внесення добрив // Сільськогосподарські та меліоративні машини : підручник / Д. Г. Войтюк, В. О. Дубровін, Т. Д. Іщенко та ін. ; за ред. Д. Г. Войтюка. — Київ. Вища освіта, 2004. — С. 84–85.
26. Клименко М. Система машин для внесения твердых та рідких добрив / М. Клименко // Техніка АПК. — 2006. — № 8. — С. 21–23.
27. Ляйтхольд П. Электронный помощник тракториста / П. Ляйтхольд, С. Олексенко // Новое сельское хозяйство. — 2007. — № 1. — С. 112–115.
28. Марченко В. В. Накладка та виробнича експлуатація машин для застосування міндобрив / В. В. Марченко // Механізація сільського господарства. — 2008. — № 1. — С. 28–33.
29. Марченко В. В. Налагодження і використання агрегатів для внесення твердих мінеральних добрив / В. В. Марченко, В. Г. Опалко, Р. Я. Якимів / Настоящий хозяин. — 2006. — № 2. — С. 51–56.
30. Марченко В. І. Машини для внесення рідких органічних добрив / В. І. Марченко // Сільськогосподарські машини : підручник / В. І. Марченко. — Київ : Вища школа, 1999. — С. 82-84.
31. Марченко В. І. Машини для внесення твердих мінеральних добрив / В. І. Марченко // Сільськогосподарські машини : підручник / В. І. Марченко. — Київ : Вища школа, 1999. — С. 71–78.
32. Марченко В. І. Машини для внесення твердих органічних добрив / В. І. Марченко // Сільськогосподарські машини : підручник / В. І. Марченко. — Київ : Вища школа, 1999. — С. 78–82.



33. Марченко В. І. Машина для підготовки і навантаження мінеральних добрив / В. І. Марченко // Сільськогосподарські машини : підручник. / В. І. Марченко. — Київ : Вища школа, 1999. — С. 68–71.
34. Машина для внесення добрив та захисту рослин від шкідників, хвороб і бур'янів // Боженко В. О. Сільськогосподарські машини та їх використання : навч. посібник / В. О. Боженко. — Київ : Аграрна освіта, 2009. — С. 65–118.
35. Машина для внесення мінеральних добрив // Сільськогосподарські машини : підручник / Д. Г. Войтюк, Л. В. Аніскевич, В. В. Іщенко та ін. ; за ред. Д. Г. Войтюка. — Київ : Агроосвіта, 2015. — С. 166–185.
36. Машина для внесення мінеральних добрив // Сільськогосподарські та меліоративні машини : підручник / Д. Г. Войтюк, В. О. Дубровін, Т. Д. Іщенко та ін. ; за ред. Д. Г. Войтюка. — Київ : Вища освіта, 2004. — С. 103–130.
37. Машина для внесення органічних добрив // Сільськогосподарські машини : підручник / Д. Г. Войтюк, Л. В. Аніскевич, В. В. Іщенко та ін. ; за ред. Д. Г. Войтюка. — Київ : Агроосвіта, 2015. — С. 151–166.
38. Машина для внесення рідких і пилоподібних добрив // Сільськогосподарські машини : підручник / Д. Г. Войтюк, Л. В. Аніскевич, В. В. Іщенко та ін. ; за ред. Д. Г. Войтюка. — Київ : Агроосвіта, 2015. — С. 185–188.
39. Машина для внесення рідких комплексних добрив // Сільськогосподарські машини : підручник / Д. Г. Войтюк, Л. В. Аніскевич, В. В. Іщенко та ін. ; за ред. Д. Г. Войтюка. — Київ : Агроосвіта, 2015. — С. 191–199.
40. Машина для внесення рідкого аміаку // Сільськогосподарські машини : підручник / Д. Г. Войтюк, Л. В. Аніскевич, В. В. Іщенко та ін. ; за ред. Д. Г. Войтюка. — Київ : Агроосвіта, 2015. — С. 188–191.



41. Машини для приготування і внесення органічних добрив // Сільськогосподарські та меліоративні машини : підручник / Д. Г. Войтюк, В. О. Дубровін, Т. Д. Іщенко та ін. ; за ред. Д. Г. Войтюка. — Київ : Вища освіта, 2004. — С. 88–103.
42. Мельник І. І. Раціональні агрегати для застосування мінеральних добрив / І. І. Мельник, В. В. Марченко // Агроном. — 2006. — № 4. — С. 106–108.
43. Мерэф'янський Г. Аплікатор «Слобода»: життєдайна ін'єкція / Г. Мерэф'янський // Агробізнес Сьогодні. — 2019. — № 9. — С. 62.
44. Мерэф'янський Г. Інжекція : підгодівля коренів по-новому / Г. Мерэф'янський // Агробізнес Сьогодні. — 2019. — № 18. — С. 93–94.
45. Мойсеєнко В. Вітчизняні розробки перевантажувачів добрива / В. Мойсеєнко // Агробізнес Сьогодні. — № 18. — С. 70–73.
46. Мойсеєнко В. Ефективність машин для розсівання міндобрив: науковий підхід / В. Мойсеєнко // Агробізнес Сьогодні. — 2020. — № 18. — С. 66–69.
47. Мойсеєнко В. Оптимізувати конструкції та параметри машин / В. Мойсеєнко // Агробізнес Сьогодні. — 2017. — № 21. — С. 68–70.
48. Нові розкидачі добрив // Агробізнес Сьогодні. — 2015. — № 19. — С. 56–57.
49. Осьмак В. Подрібнювач рослинних решток / В. Осьмак // Техніка АПК. — 2005. — № 9. — С. 16–17.
50. Оцінювання якості роботи машин для внесення добрив // Сільськогосподарські та меліоративні машини : підручник / Д. Г. Войтюк, В. О. Дубровін, Т. Д. Іщенко та ін. ; за ред. Д. Г. Войтюка. — Київ : Вища освіта, 2004. — С. 130–132.
51. Павлюк І. КАС «домашнього приготування» / І. Павлюк / Агробізнес Сьогодні. — 2018. — № 8. — С. 80–81.
52. Павлюк І. Працювати з кожною гранулою. Вибір та ефективна експлуатація розкидачів мінеральних добрив з огляду на сучасні агротехнологічні вимоги / І. Павлюк // Агробізнес Сьогодні. — 2021. — № 17. — С. 60–61.
53. Перспективи розвитку машин для підготовки і внесення добрив // Сільськогосподарські та меліоративні машини : підручник / Д. Г. Войтюк, В. О. Дубровін, Т. Д. Іщенко та ін. ; за ред. Д. Г. Войтюка. — Київ : Вища освіта, 2004. — С. 136–138.
54. Петренко І. Троїстий пневмохід / І. Петренко // Агробізнес Сьогодні. — 2012. — № 15-16. — С. 64–66.

55. Смирнов Н. Н. Многофункциональное техническое средство для измельчения и внесения соломы в качестве органического удобрения / Н. Н. Смирнов, И. В. Логинов // Земледелие. — 2006. — № 5. — С. 34–35.
56. Техніка безпеки під час роботи на машинах для внесення добрив // Сільськогосподарські та меліоративні машини : підручник / Д. Г. Войтюк, В. О. Дубровін, Т. Д. Іщенко та ін. ; за ред. Д. Г. Войтюка. — Київ : Вища школа, 2004. — С. 134–135.
57. Шмат К. І. Автоматизовані системи сільськогосподарської техніки : навч. посібник / К. І. Шмат, В. М. Солодовніченко, О. І. Папченко. — Херсон : ОЛДІ-плюс, 2010. — 196 с.